

BeoLab 12

BeoLab 12-1

BANG & OLUFSEN

ATTENZIONE: non esporre l'apparecchio a gocciolii o spruzzi e non collocare oggetti contenenti liquidi, ad esempio vasi, sopra di esso.

Il prodotto può essere spento completamente solo scollegandolo dalla presa elettrica. La presa elettrica deve essere sempre accessibile.

Le specifiche tecniche, le funzioni e il relativo utilizzo possono essere modificati senza preavviso.

Dopo aver installato i diffusori secondo la modalità descritta nelle pagine successive, collegare l'intero impianto alla rete di alimentazione elettrica. In standby, la spia luminosa è spenta. I diffusori sono stati progettati per rimanere in modalità standby quando non sono utilizzati.

Accensione e spegnimento - spia luminosa

Quando si accende l'impianto Bang & Olufsen, si accendono anche i diffusori. La spia luminosa diventa verde, a indicare che i diffusori sono accesi. Dopo qualche tempo, l'intensità luminosa della spia si riduce.

Quando si spegne l'impianto, la spia luminosa rossa si illumina brevemente, a indicare che i diffusori non sono più attivi.

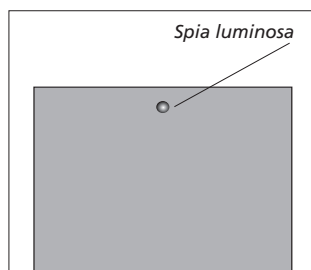
Protezione del diffusore

Se un diffusore attivo si surriscalda, il subwoofer interessato riduce immediatamente il volume. Una volta che la situazione si è stabilizzata, il volume ritorna gradualmente al livello normale.

Se la spia luminosa è costantemente arancione, ridurre il volume o consentire ai diffusori di raffreddarsi.

Se i diffusori rilevano un guasto, la spia lampeggerà in arancione fino a quando i diffusori non sono scollegati dall'alimentazione elettrica.

Se il problema persiste, contattare il proprio rivenditore Bang & Olufsen.



Pulizia dei diffusori

Spolverare le superfici utilizzando un panno asciutto e morbido. Se necessario, per rimuovere macchie o sporco, usare un panno soffice e umido e una soluzione di acqua e detergente delicato, per esempio detersivo per stoviglie.

Per pulire la copertura in panno del diffusore, utilizzare un aspirapolvere dotato di spazzola e impostato sul livello di potenza più basso.

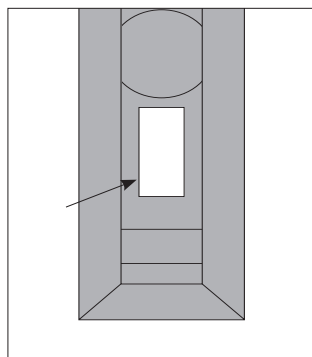
Non pulire alcuna parte del diffusore con alcol o altri solventi.

Si consiglia di attenersi alla seguente procedura:

- Scollegare l'impianto dalla rete elettrica.
- Posizionare i diffusori conformemente alle istruzioni nella sezione "Collegamenti e impostazioni"; vedere pagina 6. Per informazioni sul montaggio dei diffusori sugli accessori opzionali, consultare la Guida fornita con gli accessori.
- Impostare gli interruttori sui settaggi corretti. Questa procedura è illustrata nella sezione "Collegamenti e impostazioni"; vedere le pagine 5–6.
- Collegare il sistema di diffusori.
- Collegare l'intero impianto alla rete elettrica.

Precauzioni

- Accertarsi di posizionare e collegare i diffusori nel modo indicato nelle istruzioni fornite nella presente Guida. Per evitare lesioni, utilizzare solo staffe da parete Bang & Olufsen.
- I diffusori possono essere spenti completamente solo scollegandoli dall'alimentazione elettrica.
- Non esporre l'apparecchio a gocciolii o spruzzi e non collocare oggetti contenenti liquidi, ad esempio vasi, sopra di esso.
- Non posizionare fiamme libere, come candele accese, sull'apparecchio.
- I diffusori sono stati realizzati per un utilizzo esclusivamente in ambienti domestici privi di umidità e in cui la temperatura sia compresa tra 10° e 40° C.
- Ricordarsi che tutti i diffusori nella configurazione devono essere collegati a una presa della corrente elettrica, in quanto sono stati progettati a tale scopo, in modo che possano accendersi automaticamente.
- Non tentare di aprire i diffusori. Tali operazioni devono essere eseguite solo da personale tecnico qualificato.
- Il cavo dell'alimentazione e la relativa spina in dotazione sono stati progettati specificamente per il prodotto. Se si cambia la spina o si danneggia il cavo, è necessario acquistare un nuovo cavo da un rivenditore Bang & Olufsen.

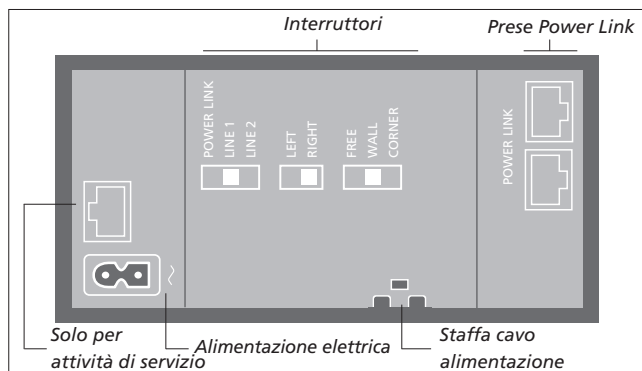


L'etichetta di identificazione del prodotto è situata sul retro del diffusore.

I diffusori possono essere utilizzati con impianti video, audio e link Bang & Olufsen, nonché con impianti di altra marca.

I diffusori sono stati progettati per il montaggio a parete. Il suono più naturale sarà ottenuto posizionando i diffusori secondo le istruzioni riportate in queste pagine.

È possibile accedere al pannello delle prese dal retro del diffusore.



Interruttori POWER LINK e LINE 1-2

Collegamento a un impianto Bang & Olufsen:

Due opzioni sono disponibili per collegare i diffusori a un impianto Bang & Olufsen:

- 1) Portare un cavo Power Link dall'impianto Bang & Olufsen direttamente a ciascun diffusore. È possibile usare una delle due prese.
- 2) Portare un cavo dall'impianto Bang & Olufsen al primo diffusore e quindi portare un altro cavo Power Link dal primo diffusore al successivo.

Selezionare l'opzione più idonea per la propria configurazione.

Impostare l'interruttore su POWER LINK.

Collegamento a un impianto di altra marca:

Utilizzare un cavo speciale con un normale spinotto stereo mini jack su una estremità e uno spinotto RJ45 PL sull'altra (accessorio opzionale*¹).



Per ragioni di sicurezza, il cavo dell'alimentazione elettrica deve essere fissato dietro l'apposita staffa.

Impostare l'interruttore su LINE 1 o LINE 2:

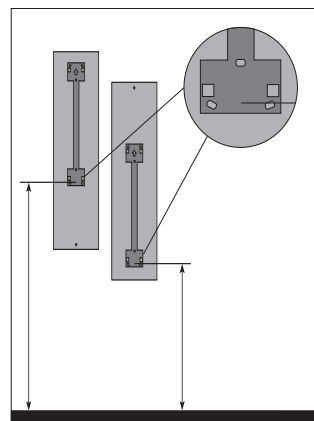
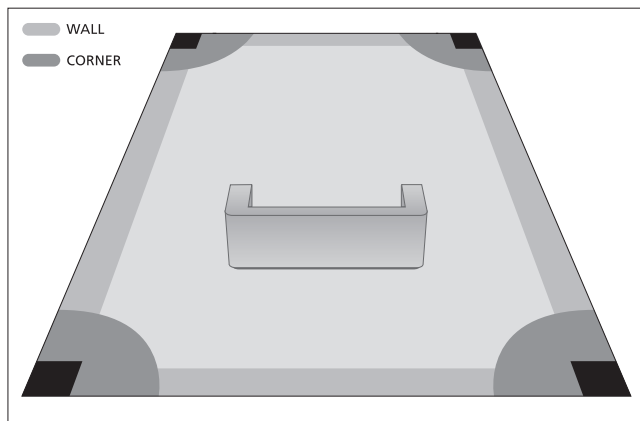
- Utilizzare LINE 1 come impostazione predefinita.
- Utilizzare LINE 2 se il diffusore non si spegne o se il volume è troppo alto. Il volume sarà ridotto. I diffusori devono usare le stesse impostazioni di linea.

Interruttore LEFT/RIGHT

Questo interruttore consente di riprodurre il canale audio sinistro o destro su un impianto Bang & Olufsen.

Impostare l'interruttore rispettivamente su LEFT o RIGHT quando si collega un diffusore utilizzando una delle prese contrassegnate POWER LINK.

¹*Accessori sono disponibili presso il proprio rivenditore Bang & Olufsen.



Interruttore di posizione

L'interruttore di posizione è dotato di tre impostazioni e si trova sul pannello delle prese. Lo scopo dell'interruttore è garantire che il livello dei toni bassi sia adatto alla collocazione scelta per il diffusore. L'impostazione corretta dell'interruttore dipende dalla distanza tra il diffusore, le pareti e gli angoli dell'ambiente di utilizzo.

Le distanze sono riportate a solo scopo informativo, pertanto è possibile impostare l'interruttore di posizione su una qualsiasi delle tre impostazioni disponibili.

• WALL

Utilizzare questa impostazione se il diffusore è posizionato a più di 65 cm da un angolo. Illustrata dalle aree in grigio lungo le pareti nel disegno.

• CORNER

Utilizzare questa impostazione se il diffusore è posizionato in un angolo. Illustrata dalle aree in grigio scuro nel disegno.

Non raccomandiamo tuttavia di posizionare il diffusore a meno di 20 cm di distanza dall'angolo. Illustrata dalle aree in nero nel disegno.

• FREE

Non utilizzare.

Posizionamento: se i diffusori sono montati a più di 78 cm dal pavimento, devono essere posizionati con la spia luminosa rivolta verso il basso per assicurare le migliori prestazioni audio. In questo caso, raccomandiamo di posizionare la staffa da parete a 59-165 cm dal pavimento.

Se i diffusori sono montati a parete con la spia luminosa rivolta verso l'alto, raccomandiamo di posizionare la staffa da parete a 19-114 cm dal pavimento.

La distanza viene misurata dal pavimento ai fori più bassi sulla staffa da parete.

Rifiuti di apparecchiature elettriche ed elettroniche (WEEE)

– Protezione dell'ambiente



Apparecchiature e componenti elettrici ed elettronici, parti e batterie, contrassegnati con questo simbolo non

devono essere smaltiti con i normali rifiuti domestici, ma devono essere raccolti e smaltiti separatamente. Smaltire apparecchiature elettriche ed

elettroniche e batterie tramite gli appositi sistemi di raccolta disponibili nel proprio Paese consente di tutelare l'ambiente e la salute umana e di contribuire all'uso razionale delle risorse naturali. La raccolta di apparecchiature e rifiuti elettrici ed elettronici e batterie evita la potenziale contaminazione dell'ambiente con le sostanze pericolose presenti in questi prodotti.

Per informazioni sulla procedura di smaltimento corretta per il proprio Paese, rivolgersi a un rivenditore Bang & Olufsen.



Con la presente, Bang & Olufsen dichiara la conformità ai requisiti essenziali e alle altre disposizioni rilevanti della Direttiva ErP 2009/125/EC, Direttiva EMC 2004/108/EC e Direttiva LVD 2006/95/EC.

Tutti i prodotti Bang & Olufsen sono conformi alle applicabili leggi sull'ambiente in tutto il mondo.



3511157120600008

